

# DURAMAX<sup>®</sup>

## CEDEARGRAIN

*Collection*

User Manual / Manuel De L'Utilisateur / Manual De Usuario  
Manuale d'uso / Manual do usuário / Handleiding  
Benutzerhandbuch / Användarmanual / Užívateľský manuál  
Instrukcja obsługi / Používateľská príručka / Navodila za uporabo  
Korisnički priručnik / Használati utasítás / Manual de utilizare  
Ръководство за употреба / Kullanım kılavuzu

# STOREAWAY SHED WITH FLAT LID 1200L / 317 GAL



**!** WARNING / AVERTISSEMENT / ADVERTENCIA / AVVERTIMENTO / ATENÇÃO / WAARSCHUWING / WARNUNG / VARNING /  
VAROVÁNÍ / OSTRZEŻENIE / VÝSTRAHA / OPOZORILO / UPOZORENJE / FIGYELEM / AVERTIZARE / ВНИМАНИЕ / UYARI

Make sure fingers don't get squeezed between parts during assembly / Veillez à ne pas vous coincer les doigts entre les pièces lors de l'assemblage / Asegúrese de que los dedos no se aprieten entre las piezas durante el montaje / Accertarsi che le dita non vengano schiacciate tra le parti durante il montaggio / Certifique-se de que os dedos não fiquem comprimidos entre as peças durante a montagem / Zorg ervoor dat uw vingers tijdens de montage niet tussen de onderdelen bekneld raken / Bitte stellen Sie sicher, dass ihre Finger während des Zusammenbaus nicht eingeklemmt werden / Se till att fingrarna inte kläms mellan delar under monteringen / Dbejte na to, aby během montáže nedošlo k sevření prstů mezi částmi / Upewnij się, że palce nie zostały wciśnięte między częściami podczas montażu / Dbajte na to, aby sa počas montáže medzi časťami netlačili prsty / Pazite, da se prsti med sestavljanjem ne stiskajo med deli / Pazite da se prsti ne stisnu između dijelova tijekom sklapanja / Ügyeljen arra, hogy az összeszerelés során az ujjak ne szoruljanak az alkatrészek közé / Asigurați-vă că degetele nu sunt strânse între piese în timpul asamblării / Уверете се, че пръстите не се стискат между частите по време на сглобяването / Montaj sırasında parmakların parçalar arasında sıkışmadiğinden emin olun.



## EN CARE AND SAFETY

- To avoid any sort of damage, read and implement every step in the instruction manual carefully.
- Keep fingers away from connectors to avoid risk of injury during assembly.
- Be careful when handling components, some parts have sharp edges. It is recommended that you always wear work gloves during assembly.
- It is strictly NOT recommended to stand on the roof of the StoreAway Shed as the force can cause damage to the product and serious injuries to the user.
- Wash using water and mild detergent solution. Do not use a stiff brush or abrasive cleaners as these may stain or damage the StoreAway Shed.
- Weatherproof – UV protected.
- Lockable with a padlock (Padlock not included in package).
- Integrated support for shelf, in case a shelf is added (Shelf not included in package).
- Do not keep heavy items against the walls, as this may cause distortion.
- Avoid storing flammable, hazardous, and hot items that may deteriorate the plastic.
- It is strictly not allowed for children to play inside the box as it may cause suffocation.
- In case of fire, do not attempt to extinguish any burning polypropylene with water.

## FR ENTRETIEN ET SÉCURITÉ

- Pour éviter tout dommage, lisez et réalisez scrupuleusement chaque étape du manuel d'instructions.
- Pour éviter tout risque de blessures lors de l'assemblage, ne placez pas vos doigts trop près des connecteurs.
- Soyez prudent lorsque vous manipulez des composants, certaines pièces ont des arêtes vives. Il est recommandé de toujours porter des gants de travail lors de l'assemblage.
- Il est strictement déconseillé de se tenir sur le toit du StoreAway Shed car la force peut endommager le produit et blesser gravement l'utilisateur.
- Laver avec de l'eau et une solution détergente douce. N'utilisez pas de brosse dure ou de nettoyeurs abrasifs car ils pourraient tacher ou endommager le magasin StoreAway.
- À l'épreuve des intempéries – traité anti-UV.
- Verrouillable à l'aide d'un cadenas (cadenas non inclus dans l'emballage).
- Support intégré pour étagère, au cas où une étagère est ajoutée (Plateau non inclus dans le forfait).
- Ne gardez pas d'objets lourds contre les murs, car cela pourrait provoquer une déformation.
- Évitez d'entreposer des articles inflammables, dangereux et chauds, susceptibles de détériorer le plastique.
- Il est strictement interdit aux enfants de jouer à l'intérieur du coffre, en raison du risque de suffocation.
- En cas d'incendie, n'utilisez surtout pas d'eau pour éteindre le polypropylène en combustion.

## ES CUIDADO Y SEGURIDAD

- Para evitar cualquier daño, lea y siga cuidadosamente cada paso del manual de instrucciones.
- Mantenga los dedos alejados de los conectores para evitar el riesgo de lesiones durante el montaje.
- Tenga cuidado al manipular componentes, algunas partes tienen bordes afilados. Se recomienda que siempre use guantes de trabajo durante el montaje.
- NO se recomienda estrictamente pararse en el techo del StoreAway Shed ya que la fuerza puede causar daños al producto y lesiones graves al usuario.
- Lave con agua y una solución de detergente suave. No use un cepillo rígido o limpiadores abrasivos, ya que pueden manchar o dañar el cobertizo StoreAway.
- Protección contra la intemperie y los rayos UV.
- Puede cerrarse con un candado (no incluido en el paquete).
- Soporte integrado para estante, en caso de que se agregue un estante (Estante no incluido en el paquete).
- No mantenga objetos pesados contra las paredes, ya que esto puede causar distorsión.
- Evite almacenar productos inflamables, peligrosos o calientes que podrían deteriorar el plástico.
- Está totalmente prohibido que los niños jueguen en el interior del cofre, pues podrían asfixiarse.
- En caso de incendio, no intente apagar el polipropileno ardiendo con agua.

## IT CURA E SICUREZZA

- Per evitare qualsiasi tipo di danno, leggere e attuare attentamente ogni fase del manuale di istruzioni.
- Tenere le dita lontano dai connettori per evitare il rischio di lesioni durante il montaggio.
- Fare attenzione quando si maneggiano i componenti, alcune parti hanno bordi taglienti. Si consiglia di indossare sempre guanti da lavoro durante il montaggio.
- Si sconsiglia caldamente di salire sul tetto della tettoia StoreAway poiché la forza può causare danni al prodotto e gravi lesioni all'utente.
- Lavare con acqua e soluzione detergente delicata. Non utilizzare una spazzola rigida o detersivi abrasivi in quanto potrebbero macchiare o danneggiare la tettoia StoreAway.
- Resistente agli agenti atmosferici - protezione UV.
- Chiudibile con un lucchetto (lucchetto non incluso nella confezione).
- Supporto integrato per mensola, in caso di aggiunta di una mensola (mensola non inclusa nella confezione).

## IT CURA E SICUREZZA

- Non tenere oggetti pesanti contro le pareti, poiché ciò potrebbe causare distorsioni.
- Evitare di conservare oggetti infiammabili, pericolosi e caldi che potrebbero deteriorare la plastica.
- È severamente vietato ai bambini di giocare all'interno della scatola in quanto potrebbe causare soffocamento.
- In caso di incendio, non tentare di estinguere il polipropilene che brucia con acqua.

## PT CUIDADO E SEGURANÇA

- Para evitar qualquer tipo de dano, leia e implemente todas as etapas do manual de instruções com atenção.
- Keep fingers away from connectors to avoid risk of injury during assembly.
- Mantenha os dedos longe dos conectores para evitar o risco de ferimentos durante a montagem.
- NÃO é estritamente recomendado ficar no telhado do barracão StoreAway, pois a força pode causar danos ao produto e ferimentos graves ao usuário.
- Lave com água e solução de detergente neutro. Não use uma escova dura ou produtos de limpeza abrasivos, pois eles podem manchar ou danificar o galpão StoreAway.
- À prova de intempéries - UV protegido.
- Travável com cadeado (cadeado não incluso no pacote).
- Suporte integrado para prateleira, caso seja adicionada prateleira (prateleira não incluída no pacote).
- Não mantenha itens pesados contra as paredes, pois isso pode causar distorção.
- Evite armazenar itens inflamáveis, perigosos e quentes que podem deteriorar o plástico.
- É estritamente proibido que crianças brinquem dentro da caixa, pois pode causar asfixia.
- Em caso de incêndio, não tente apagar qualquer polipropileno em chamas com água.

## NL ZORG EN VEILIGHEID

- Lees en implementeer elke stap in de instructiehandleiding zorgvuldig om elke vorm van schade te voorkomen.
- Houd uw vingers uit de buurt van connectoren om het risico van letsel tijdens de montage te voorkomen.
- Wees voorzichtig bij het hanteren van onderdelen, sommige onderdelen hebben scherpe randen. Het wordt aanbevolen om tijdens de montage altijd werkhandschoenen te dragen.
- Het wordt ten strengste afgeraden om op het dak van de StoreAway Shed te gaan staan, aangezien de kracht schade aan het product en ernstig letsel bij de gebruiker kan veroorzaken.
- Was met water en een mild schoonmaakmiddel. Gebruik geen harde borstel of schuurmiddelen, aangezien deze de StoreAway Shed kunnen bevleken of beschadigen.
- Weerbestendig - UV-beschermd.
- Afsluitbaar met een hangslot (hangslot niet meegeleverd).
- Geïntegreerde steun voor plank, voor het geval er een plank wordt toegevoegd (plank niet inbegrepen in de verpakking).
- Plaats geen zware voorwerpen tegen de muren, aangezien dit vervorming kan veroorzaken.
- Bewaar geen brandbare, gevaarlijke en hete items die het plastic kunnen achteruitgaan.
- Het is strikt verboden voor kinderen om in de box te spelen, dit kan verstikking veroorzaken.
- Probeer in geval van brand geen brandend polypropyleen met water te blussen.

## DE PFLEGE UND SICHERHEIT

- Um Beschädigungen zu vermeiden, lesen Sie bitte das Benutzerhandbuch und folgen Sie der Anleitung.
- Bitten halten Sie die Finger von den Steckverbindungen fern, um Verletzungen während des Zusammenbaus zu vermeiden.
- Seien Sie vorsichtig beim Umgang mit Bauteilen, da einige Teile scharfe Kanten haben. Es wird empfohlen, während der Montage immer Arbeitshandschuhe zu tragen.
- Es wird NICHT empfohlen, auf dem Dach des StoreAway-Schuppens zu stehen, da die Kraft das Produkt beschädigen und den Benutzer schwer verletzen kann.
- Mit Wasser und einer milden Reinigungslösung waschen. Verwenden Sie keine steife Bürste oder Scheuermittel, da diese den StoreAway Shed verschmutzen oder beschädigen können.
- Wetterfest – UV geschützt.
- Kann mit einem Vorhängeschloss (nicht im Lieferumfang enthalten) gesichert werden.
- Integrierte Unterstützung für Regal, falls ein Regal hinzugefügt wird (Regal nicht im Lieferumfang enthalten).
- Behalte es nicht schwere gegenstände gegen die wände, dies kann zu verzerrungen führen.
- Vermeiden Sie die Lagerung brennbarer, gefährlicher und heißer Gegenstände, die den Kunststoff beschädigen könnten.
- Kinder dürfen nicht in der box spielen, da die Gefahr des Erstickens besteht.
- Im Falle eines Feuer brennendes Polypropylene nicht mit Wasser löschen.

## SV VÅRD OCH SÄKERHET

- Läs noggrant och implementera varje steg i manualen för att undvika skador.
- Håll fingrarna borta från kontaktarna för att undvika risk för skada under montering.
- Var försiktig när du hanterar komponenter, vissa delar har vassa kanter. Det rekommenderas att du alltid bär arbetshandskar under montering.
- Det rekommenderas INTE att stå på taket på StoreAway Shed eftersom kraften kan orsaka skador på produkten och allvariga personsador för användaren.
- Tvätta med vatten och mild tvättmedel. Använd inte en hård borste eller rengöringsmedel eftersom dessa kan fläcka eller skada StoreAway Shed.
- Väderbeständig - UV-skyddad.
- Läsbar med hänglås (Hänglås ingår ej i förpackningen).
- Integrerat stöd för hyllan, om en hylla läggs till (Hyllan ingår inte i paketet).
- Förvara inte tunga föremål mot väggarna, eftersom det kan orsaka snedvridning.
- Undvik att lagra brandfarliga, farliga och hela föremål som kan försäma plasten.
- Det är absolut inte tillåtet för barn att leka inuti lådan eftersom det kan orsaka kvävning.
- Vid brand, försök inte att släcka någon brinnande polypropen med vatten.

## CS PÉČE A BEZPEČNOST

- Abyste přešli jakémukoli poškození, pečlivě si přečtete a implementujete každý krok v návodu k použití.
- Udržujte prsty v dostatečné vzdálenosti od konektorů, aby nedošlo ke zranění při montáži.
- Při manipulaci s komponentami buďte opatrní, některé části mají ostré hrany. Při montáži se doporučuje vždy nosit pracovní rukavice.
- Důrazně se NEDOPORUČUJE stát na střeše haly StoreAway, protože síla může způsobit poškození produktu a vážná zranění uživatele.
- Umyjte vodu a jemným roztokem čistícího prostředku. Nepoužívejte tuhý kartáč nebo abrazivní čistící prostředky, protože by mohly zašpinit nebo poškodit skladovací halu.
- Odolný proti povětrnostním vlivům - chráněn proti UV záření.
- Uzamykatelné visacím zámkem (Visací zámek není součástí balení).
- Nenechávejte těžké předměty na stěnách, protože by to mohlo způsobit zkresení.
- Neskladujte hořlavé, nebezpečné a horké předměty, které by mohly poškodit plast.
- Je přísně zakázáno dětem hrát si uvnitř boxu, protože by to mohlo způsobit udušení.
- V případě požáru se nepokoušejte uhasit žádný hořící polypropylen vodou.

## PL PIEŁĘGNACJA I BEZPIECZEŃSTWO

- Aby uniknąć wszelkiego rodzaju uszkodzeń, uważnie przeczytaj i zastosuj każdy krok w instrukcji obsługi.
- Trzymaj palce z dala od złączy, aby uniknąć ryzyka obrażeń podczas montażu.
- Stanowczo NIE zaleca się stawiania na dachu szopy StoreAway, ponieważ może to spowodować uszkodzenie produktu i poważne obrażenia użytkownika.
- Umyć wodą i łagodnym roztworem detergentu. Nie używaj sztywnej szczotki ani ściernych środków czyszczących, ponieważ mogą one poplamieć lub uszkodzić szopę StoreAway.
- Odporne na warunki atmosferyczne - chronione przed promieniowaniem UV.
- Zamykany na klódkę (Kłódka nie wchodzi w skład zestawu).
- Zintegrowany wspornik półki, w przypadku dodania półki (półka nie jest zawarta w zestawie).
- Nie trzymaj ciężkich przedmiotów przy ścianach, ponieważ może to spowodować zniekształcenie.
- Unikaj przechowywania łatwopalnych, niebezpiecznych i gorących przedmiotów, które mogą uszkodzić plastik.
- Zabrania się dzieciom zabawy w pudełku, ponieważ może to spowodować uduszenie.
- W przypadku pożaru nie należy próbować gasić palącego się polipropylenu wodą.

## SK STAROSTLIVOST' A BEZPEČNOST'

- Aby ste sa vyhlili akémukoľvek poškodeniu, pozorne si prečítajte a implementujte všetky kroky uvedené v návode na použitie.
- Držte prsty ďalej od konektorov, aby ste predišli riziku poranenia počas montáže.
- Pri manipulácii s komponentami buďte opatrní, niektoré časti majú ostré hrany. Pri montáži sa odporúča vždy nosiť pracovné rukavice.
- Dôrazne sa NEDoporučuje stáť na streche StoreAway Shed, pretože síla môže spôsobiť poškodenie produktu a vážne zranenia používateľa.
- Umyte vodou a jemným roztokom saponátu. Nepoužívajte tuhý štetec alebo abrazívne čistiace prostriedky, pretože by mohli škvrnu alebo poškodiť halu StoreAway.
- Odolný proti poveternostným vplyvom - chránený proti UV žiareniu.
- Uzamykateľné visacím zámkom (Visací zámok nie je súčasťou balenia).
- Integrovaná podpora pre policu, v prípade, že je k nej pridaná polica (Polica nie je súčasťou balenia).
- Nedávajte ťažké predmety na steny, pretože by to mohlo spôsobiť skreslenie.
- Neskladujte hořlavé, nebezpečné a horúce predmety, ktoré by mohli poškodiť plast.
- Dieťa sa nesmie hrať vo vnútri škatule, pretože to môže spôsobiť zadusenie.
- V prípade požiaru sa nepokúšajte uhasiť horiaci polypropylén vodou.

## SL SKRB IN VARNOST

- Da se izognete kakršni koli škodi, natančno preberite in izvajajte vse korake v navodilih za uporabo.
- Držite prste stran od konektorjev, da se izognete nevarnosti poškodb med montažo.
- Pri ravnanju s komponentami bodite previdni, nekateri deli imajo ostre robove. Pri montaži priporočamo, da vedno nosite delovne rokavice.
- Strogo NE priporočamo, da stojite na strehi skladišča StoreAway, saj sila lahko povzroči škodo na izdelku in resne poškodbe uporabnika.
- Operite z vodo in blago raztopino detergenta. Ne uporabljajte trde krtače ali abrazivnih čistil, saj lahko to obarva ali poškoduje shrambo StoreAway.
- Vodotesno - zaščiteno pred UV žarki.
- Ključavnica se lahko zaklene (ključavnica ni vključena v paket).
- Integrirana podpora za policu, če je dodana polica (polica ni vključena v paket).
- Težkih predmetov ne držite ob stenah, saj lahko to povzroči popačenje.
- Izogibajte se shranjevanju vnetljivih, nevarnih in vročih predmetov, ki bi lahko poslabšali plastiko.
- Otroci strogo ne smejo igrati znotraj škatle, saj lahko povzročijo zadušitev.
- V primeru požara ne poskušajte pogasiti gorenja polipropilena z vodo.

## HR NJEGA I SIGURNOST

- Da biste izbjegli bilo kakvu štetu, pažljivo pročitajte i provedite sve korake u uputama za uporabu.
- Držite prste podalje od konektora kako biste izbjegli rizik od ozljeda tijekom montaže.
- Budite oprezni prilikom rukovanja komponentama, neki dijelovi imaju ostre rubove. Tijekom montaže uvijek se preporučuje nositi radne rukavice.
- Strogo se NE preporučuje stajanje na krovu StoreAway šupe jer sila može uzrokovati štetu na proizvodu i ozbiljne ozljede korisnika.
- Operite vodom i blagom otopinom deterdženta. Nemojte koristiti čvrstu četku ili abrazivna sredstva za čišćenje jer bi to moglo zamrljati ili oštetiti StoreAway Shed.
- Otporan na vremenske utjecaje - zaštićen UV zračenjem.
- Može se zaključati lokotom (lokot nije uključen u paket).
- Integrirana podrška za policu, u slučaju da se doda polica (polica nije uključena u paket).
- Ne držite teške predmete na zidovima, jer to može dovesti do izobličenja.
- Izbjegavajte skladištenje zapaljivih, opasnih i vrućih predmeta koji mogu pokvariti plastiku.
- Djeca se strogo ne smiju igrati unutar kutije jer to može prouzročiti gušenje.
- U slučaju požara ne pokušavajte vodom ugасiti zapaljeni polipropilen.

## HU ÁPOLÁS ÉS BIZTONSÁG

- A sérülések elkerülése érdekében gondosan olvassa el és hajtsa végre a használati utasítás minden lépését.
- Tartsa távol az ujjait a csatlakozóktól, hogy elkerülje a sérülés kockázatát az összeszerelés során.
- Az alkatrészek kezeléskor vigyázzon, egyes részek élesek. Javasoljuk, hogy az összeszerelés során mindig viseljen munkakesztyűt.
- Szigorúan NEM ajánlott a StoreAway Shed tetején állni, mivel az erő károsíthatja a terméket és súlyos sérüléseket okozhat a felhasználónak.
- Vízrel és enyhe mosószerezoldattal mossuk. Ne használjon kemény keféket vagy súrolószert, mert ezek elszennyezhetik vagy károsíthatják a StoreAway Shed-et.
- Időjárásálló - UV-védett.
- Lakattal zárható (A lakatot a csomag nem tartalmazza).
- Integrált tartó a polchoz, polc hozzáadása esetén (A polcot a csomag nem tartalmazza).
- Ne tartson nehéz tárgyakat a falaknál, mert ez torzulást okozhat.
- Kerülje a gyúlékony, veszélyes és forró tárgyak tárolását, amelyek károsíthatják a műanyagot.
- Szigorúan nem megengedett, hogy a gyerekek a dobozban játszanak, mert ez fulladást okozhat.
- Tűz esetén ne próbálja meg az égő polipropilént vízzel eloltani.

## RO ÎNGRIJIRE ȘI SIGURANȚĂ

- Pentru a evita orice fel de daune, citiți și implementați cu atenție fiecare pas din manualul de instrucțiuni.
- Țineți degetele departe de conectori pentru a evita riscul de rănire în timpul asamblării.
- Aveți grijă la manipularea componentelor, unele piese au margini ascuțite. Este recomandat să purtați întotdeauna mănuși de lucru în timpul asamblării.
- Nu este strict recomandat să stați pe acoperișul magaziei StoreAway deoarece forța poate provoca deteriorarea produsului și rănirea gravă a utilizatorului.
- Spălați cu apă și soluție detergentă ușoară. Nu utilizați o perie rigidă sau produse de curățare abrazive, deoarece acestea pot păta sau deteriora magazia StoreAway.
- Rezistent la intemperii - protejat UV.
- Blocabil cu un lacăt (Lacătul nu este inclus în pachet).
- Suport integrat pentru raft, în cazul în care se adaugă un raft (raftul nu este inclus în pachet).
- Nu țineți obiectele grele pe pereți, deoarece acest lucru poate provoca distorsiuni.
- Evitați depozitarea obiectelor inflamabile, periculoase și fierbinți care pot deteriora plasticul.
- Nu este strict permis copiilor să se joace în interiorul cutiei, deoarece poate provoca sufocare.
- În caz de incendiu, nu încercați să stingeți cu apă polipropilena arzătoare.

## BG ГРИЖИ И БЕЗОПАСНОСТ

- За да избегнете всякакъв вид повреда, прочетете и изпълнете внимателно всяка стъпка от ръководството с инструкции.
- Дръжте пръстите далеч от съединителите, за да избегнете риск от нараняване по време на сглобяването.
- Бъдете внимателни при работа с компоненти, някои части имат остри ръбове. Препоръчва се винаги да носите работни ръкавици по време на сглобяването.
- Не се препоръчва строго да стоите на покрива на StoreAway Shed, тъй като силата може да причини повреда на продукта и сериозни наранявания на потребителя.
- Измийте с вода и мек разтвор на препарат. Не използвайте твърда четка или абразивни почистващи препарати, тъй като те могат да оцветят или повредят StoreAway Shed.
- Устойчив на атмосферни влияния - защитен от ултравиолетови лъчи.
- Заклучва се с катинар (катинар не е включен в пакета).
- Интегрирана поддръжка за рафт, в случай че е добавен рафт (рафт не е включен в пакета).
- Не дръжте тежки предмети до стените, тъй като това може да доведе до изкривяване.
- Избягвайте да съхранявате запалими, опасни и горещи предмети, които могат да влоша пластмасата.
- Строго не е разрешено децата да играят в кутията, тъй като това може да причини задушаване.
- В случай на пожар, не се опитвайте да загасите горящ полипропилен с вода.

## TR BAKIM VE GÜVENLİK

- Herhangi bir hasarı önlemek için, kullanım kılavuzundaki her adımı dikkatlice okuyun ve uygulayın.
- Montaj sırasında yaralanma riskini önlemek için parmaklarınızı konektörlerden uzak tutun.
- Bileşenleri tutarken dikkatli olun, bazı parçaların kenarları keskin. Montaj sırasında daima iş eldiveni takmanız önerilir.
- Kuvvet ürüne zarar verebileceğinden ve kullanıcının ciddi şekilde yaralanmasına neden olabileceğinden, StoreAway Shed'in çatısında durmanız kesinlikle ÖNERİLMEZ.
- Su ve hafif deterjan çözümü kullanılarak yıkayın. StoreAway Shed'i lekeleyebileceğinden veya zarar verebileceğinden sert bir fırça veya aşındırıcı temizleyiciler kullanmayın.
- Hava koşullarına dayanıklı - UV korumalı.
- Asma kilitleme (Asma kilitleme pakete dahil değildir).
- Raf eklenmesi durumunda entegre raf desteği (Raf pakete dahil değildir).
- Bozulmaya neden olabileceğinden ağır nesnelere duvarlara yaslamayın.
- Plastiği bozabilecek yanıcı, tehlikeli ve sıcak öğeleri saklamaktan kaçının.
- Bozulmaya neden olabileceğinden çocukların kutu içinde oynamasına kesinlikle izin verilmez.
- Yangın çıkması durumunda yanan polipropileni su ile söndürmeye çalışmayın.

## EN LIMITED 2 - YEAR WARRANTY

Duramax has built its reputation through its commitment to bringing quality, durability, and innovation to its products since 1970. We ensure that the product confirms to highest quality and reliability standards before it reaches the customer. However, in case any defect is noticed during assembly or usage, please contact us through email, social media, or by phone. Our warranty is valid for two years from the initial date of purchase, and a proof of purchase should be presented. Damages caused by: Use of force, incorrect assembly, use of heat, neglect, spilling any form of hazardous liquid, storing above capacity, and natural disasters are excluded from the warranty.

## FR GARANTIE LIMITÉE DE 2 ANS

Duramax a bâti sa réputation sur sa détermination à créer des produits marqués du sceau de la qualité, de la durabilité et de l'innovation, depuis 1970. Nous veillons à ce que le produit respecte les normes de qualité et de fiabilité les plus strictes avant qu'il ne soit mis à disposition du client. Si, malgré cela, vous constatez un défaut lors de l'assemblage ou de l'utilisation, veuillez nous contacter par courrier électronique, sur les réseaux sociaux ou par téléphone. Notre garantie est valable deux ans à compter de la date d'achat initiale sur présentation d'un justificatif d'achat. Les dommages résultant de : L'usage de la force, un assemblage incorrect, l'utilisation de la chaleur, la négligence, le déversement de toute forme de liquide dangereux, l'entreposage au-delà de la limite de capacité et les catastrophes naturelles sont exclus de la garantie.

## ES GARANTÍA LIMITADA DE DOS AÑOS

Duramax se ha labrado una reputación mediante su compromiso con la calidad, durabilidad e innovación de sus productos desde 1970. Nos aseguramos de que el producto se ajuste a los más estrictos niveles de calidad y fiabilidad antes de llegar al cliente. No obstante, en caso de detectar cualquier defecto durante el montaje o el uso, póngase en contacto con nosotros por correo electrónico, en las redes sociales o por teléfono. Nuestra garantía es válida durante dos años a partir de la fecha de compra inicial y debe aportarse un justificante de compra. Los daños ocasionados por: Uso de la fuerza, montaje incorrecto, aplicación de calor, negligencia, derrame de cualquier líquido peligroso, exceder la capacidad indicada y desastres naturales quedan excluidos de la garantía.

## IT GARANZIA LIMITATA DI 2 ANNI

Duramax ha costruito la sua reputazione attraverso il suo impegno nel portare qualità, durata e innovazione ai suoi prodotti dal 1970. Assicuriamo che il prodotto confermi i più alti standard di qualità e affidabilità prima di raggiungere il cliente. Tuttavia, nel caso in cui vengano rilevati difetti durante il montaggio o l'utilizzo, si prega di contattarci tramite e-mail, social media o per telefono. La nostra garanzia è valida per due anni dalla data iniziale di acquisto e deve essere presentata una prova di acquisto. I danni causati da: uso di forza, montaggio errato, uso di calore, negligenza, fuoriuscita di qualsiasi forma di liquido pericoloso, conservazione al di sopra della capacità e calamità naturali sono esclusi dalla garanzia.

## PT GARANTIA LIMITADA DE 2 ANOS

A Duramax construiu sua reputação por meio de seu compromisso em levar qualidade, durabilidade e inovação a seus produtos desde 1970. Garantimos que o produto atenda aos mais altos padrões de qualidade e confiabilidade antes de chegar ao cliente. Porém, caso seja constatado algum defeito durante a montagem ou utilização, entre em contato conosco por e-mail, redes sociais ou telefone. Nossa garantia é válida por dois anos a partir da data inicial de compra, e um comprovante de compra deve ser apresentado. Danos causados por: Uso de força, montagem incorreta, uso de calor, negligência, derramamento de qualquer forma de líquido perigoso, armazenamento acima da capacidade e desastres naturais estão excluídos da garantia.

## NL BEPERKTE GARANTIE VAN 2 JAAR

Duramax heeft zijn reputatie opgebouwd door zijn toewijding om kwaliteit, duurzaamheid en innovatie aan zijn producten te brengen sinds 1970. We zorgen ervoor dat het product voldoet aan de hoogste kwaliteits- en betrouwbaarheidsnormen voordat het de klant bereikt. Mocht er tijdens de montage of gebruik echter een defect worden opgemerkt, neem dan contact met ons op via e-mail, social media of telefonisch. Onze garantie is twee jaar geldig vanaf de oorspronkelijke aankoopdatum en u dient een aankoopbewijs te overleggen. Schade veroorzaakt door: geweldgebruik, verkeerde montage, gebruik van warmte, verwaarlozing, het morsen van enige vorm van gevaarlijke vloeistof, opslag boven de capaciteit en natuurrampen zijn uitgesloten van de garantie.

## DE BEGRENZTE 2 - JAHRES-GARANTIE

Duramax hat sich seit 1970 durch sein Engagement für Qualität, Langlebigkeit und Innovation einen Namen gemacht. Wir stellen sicher, dass das Produkt den höchsten Qualitäts- und Zuverlässigkeitsstandards entspricht, bevor es den Kunden erreicht. Sollte jedoch ein Defekt während der Montage oder Verwendung festgestellt werden, kontaktieren Sie uns bitte per E-Mail, über soziale Medien oder telefonisch. Unsere Garantie gilt für zwei Jahre ab dem ursprünglichen Kaufdatum, und ein Kaufnachweis sollte vorgelegt werden. Schäden, die durch Gewaltanwendung, unsachgemäße Montage, Hitzeinwirkung, Vernachlässigung, Verschütten gefährlicher Flüssigkeiten jeglicher Art, Lagerung über dem Fassungsvermögen und Naturkatastrophen verursacht wurden, sind von der Garantie ausgeschlossen.

## SV BEGRÄNSAD 2 - ÅRS GARANTI

Duramax har byggt sitt rykte genom sitt åtagande att leverera kvalitet, hållbarhet och innovation till sina produkter sedan 1970. Vi ser till att produkten bekräftar högsta kvalitet och pålitlighet innan den når kunden. Om emellertid fel upptäcks under montering eller användning, kontakta oss via e-post, sociala medier eller via telefon. Vår garanti gäller i två år från inköpsdatum och inköpsbevis ska presenteras. Skador som orsakas av: Användning av kraft, felaktigt montering, användning av värme, försummelse, spillning av någon form av farlig vätska, lagring över kapacitet och naturkatastrofer är undantagna från garantin.

## CS OMEZENÁ ZÁRUKA NA 2 ROKY

Společnost Duramax si vybudovala reputaci díky svému závazku přinášet svým výrobkům kvalitu, trvanlivost a inovace od roku 1970. Zajišťujeme, aby produkt potvrdzoval nejvyšší standardy kvality a spolehlivosti, než se dostane k zákazníkovi. Pokud však během montáže nebo používání zjistíte jakoukoli závadu, kontaktujte nás prostřednictvím e-mailu, sociálních médií nebo telefonicky. Naše záruka platí dva roky od počátečního data nákupu a měl by být předložen doklad o nákupu. Škody způsobené: Použití síly, nesprávná montáž, použití tepla, zanedbání, rozliti jakékoli formy nebezpečné kapaliny, skladování nad kapacitu a přírodní katastrofy jsou ze záruky vyloučeny.

## PL OGRANICZONA 2-LETNIA GWARANCJA

Duramax zbudował swoją reputację poprzez zaangażowanie w zapewnianie jakości, trwałości i innowacyjności swoim produktom od 1970 roku. Zapewniamy, że produkt spełnia najwyższe standardy jakości i niezawodności, zanim trafi do klienta. Jednak w przypadku zauważenia jakiegokolwiek wady podczas montażu lub użytkowania prosimy o kontakt mailowy, social media lub telefonicznie. Nasza gwarancja obowiązuje przez dwa lata od daty zakupu, przy czym należy przedstawić dowód zakupu. Gwarancja nie obejmuje szkód spowodowanych: użyciem siły, nieprawidłowym montażem, użyciem ciepła, zaniechaniem, rozlaniem jakiegokolwiek postaci niebezpiecznej cieczy, przechowywaniem powyżej pojemności oraz klęskami żywiołowymi.

## SK OBMEDZENÁ 2-ROČNÁ ZÁRUKA

Spoločnosť Duramax si vybudovala reputáciu prostredníctvom svojho záväzku prinášať svojim výrobkom kvalitu, trvanlivosť a inovácie od roku 1970. Zaisťujeme, aby produkt potvrdzoval najvyššie štandardy kvality a spoľahlivosti skôr, ako sa dostane k zákazníkovi. Ak však počas montáže alebo používania spozorujete akúkoľvek poruchu, kontaktujte nás prostredníctvom e-mailu, sociálnych médií alebo telefonicky. Naša záruka platí dva roky od počiatočného dátumu nákupu a mal by sa predložiť doklad o kúpe. Škody spôsobené: Použitím sily, nesprávnou montážou, použitím tepla, zanedbaním, rozliatím akýchkoľvek formy nebezpečnej kvapaliny, akumuláciou nad kapacitu a prírodnými katastrofami sú zo záruky vylúčené.

## SL OMEJENA 2-LETNA GARANCIJA

Duramax si svoj ugled gradi z zavezanostjo k zagotavljanju kakovosti, trajnosti in inovativnosti svojih izdelkov od leta 1970. Zagotavljamo, da izdelek potrjuje najvišje standarde kakovosti in zanesljivosti, še preden pride do kupca. Če pa med montažo ali po telefonu. Naša garancija velja dve leti od začetnega datuma nakupa in predložiti je treba dokazilo o nakupu. Škoda, ki jo povzročijo: Uporaba sile, nepravilna montaža, uporaba toplote, zanemarjanje, razlitje kakršne koli nevarne tekočine, skladiščenje nad zmogljivostjo in naravne nesreče so izključene iz garancije.

## HR OGRANIČENO JAMSTVO OD 2 GODINE

Duramax je svoju reputaciju izgradio predanošću uvođenju kvalitete, trajnosti i inovativnosti u svoje proizvode od 1970. godine. Osiguravamo da proizvod potvrđuje najviše standarde kvalitete i pouzdanosti prije nego što stigne do kupca. Međutim, u slučaju da se tijekom montaže ili upotrebe primijeti bilo kakav nedostatak, kontaktirajte nas putem e-pošte, društvenih mreža ili telefonom. Naše jamstvo vrijedi dvije godine od početnog datuma kupnje, a potrebno je predočiti i dokaz o kupnji. Oštećenja uzrokovana: Upotrebom sile, nepravilnim sastavljanjem, korištenjem topline, zanemarivanjem, izlivanjem bilo kojeg oblika opasne tekućine, skladištenjem iznad kapaciteta i prirodnim katastrofama isključene su iz jamstva.

## HU KORLÁTOZOTT 2 ÉVES GARANCIA

A Duramax jó hírnevét azzal az elkötelezettségével építette, hogy 1970 óta minőséget, tartósságot és innovációt kínál termékeiben. Biztosítjuk, hogy a termék a legmagasabb minőségi és megbízhatósági színvonalat igazolja, mielőtt eljutna a vásárlóhoz. Ha azonban bármilyen hibát észlel az összeszerelés vagy a használat során, kérjük, lépjen kapcsolatba velünk e-mailben, a közösségi médiában vagy telefonon. Garanciánk a vásárlás kezdetétől számított két évig érvényes, és be kell mutatni a vásárlás igazolását. A jótállás hatálya nem terjed ki az erő használatára, a helytelen összeszerelésre, a hő felhasználására, az elhanyagolásra, a veszélyes folyadék bármilyen formájának kiömlésére, a kapacitás feletti tárolásra és a természeti katasztrófákra.

## RO GARANȚIE LIMITATĂ DE 2 ANI

Duramax și-a construit reputația prin angajamentul său de a aduce calitate, durabilitate și inovație produselor sale din 1970. Ne asigurăm că produsul confirmă cele mai înalte standarde de calitate și fiabilitate înainte de a ajunge la client. Cu toate acestea, în cazul în care se observă orice defect în timpul asamblării sau al utilizării, vă rugăm să ne contactați prin e-mail, social media sau telefonic. Garanția noastră este valabilă timp de doi ani de la data inițială de cumpărare și trebuie prezentată o dovadă a achiziției. Daunele cauzate de: Utilizarea forței, asamblarea incorectă, utilizarea căldurii, neglijarea, vărsarea oricărei forme de lichid periculos, depozitarea peste capacitate și dezastrele naturale sunt excluse din garanție.

## BG ОГРАНИЧЕНА ГАРАНЦИЯ ЗА 2 ГОДИНИ

Duramax изгради репутацията си чрез ангажимента си да донесе качество, издръжливост и иновации на своите продукти от 1970 г. Ние гарантираме, че продуктът потвърждава най-високите стандарти за качество и надеждност, преди да достигне до клиента. Въпреки това, в случай че по време на сглобяването или използването се забележи някакъв дефект, моля, свържете се с нас чрез имейл, социални медии или по телефона. Нашата гаранция е валидна две години от първоначалната дата на покупката и трябва да се представи доказателство за покупка. Щети, причинени от: Използване на сила, неправилно сглобяване, използване на топлина, пренебрегване, разливане на всякаква форма на опасна течност, съхранение над kapacитета и природни бедствия са изключени от гаранцията.

## TR SINIRLI 2 YIL GARANTİ

Duramax, itibarını 1970 yılından bu yana ürünlerine kalite, dayanıklılık ve yenilik getirme taahhüdü ile inşa etmiştir. Ürünün müşteriye ulaşmadan önce en yüksek kalite ve güvenilirlik standartlarını onaylamasını sağlıyoruz. Ancak montaj veya kullanım sırasında herhangi bir kusur fark edilmesi durumunda lütfen bize e-posta, sosyal medya veya telefon yoluyla ulaşın. Garantimiz ilk satın alma tarihinden itibaren iki yıl geçerlidir ve satın alma kanıtı sunulmalıdır. Sebep olunan hasarlar: Güç kullanımı, yanlış montaj, ısı kullanımı, ihmal, her türlü tehlikeli sıvının dökülmesi, kapasitenin üzerinde depolama ve doğal afetler garanti kapsamı dışındadır.

## EN PRODUCT LIABILITY CLAUSE

Duramax shall not be responsible for any injury caused to the user during assembly, usage, and possession.

## FR CLAUSE DE RESPONSABILITÉ RELATIVE AU PRODUIT

Duramax ne saurait être tenu responsable des blessures causées à l'utilisateur lors du montage, de l'utilisation et de la possession.

## ES CLÁUSULA DE RESPONSABILIDAD DEL PRODUCTO

Duramax no será responsable de ninguna lesión causada al usuario durante el montaje, uso y posesión.

## IT CLAUSOLA DI RESPONSABILITÀ DEL PRODOTTO

Duramax non sarà responsabile per eventuali lesioni arrecate all'utente durante il montaggio, l'utilizzo e il possesso.

## PT CLÁUSULA DE RESPONSABILIDADE DO PRODUTO

A Duramax não se responsabiliza por quaisquer ferimentos causados ao usuário durante a montagem, uso e posse.

## NL PRODUCT AANSPRAKELIJKHEIDSCLAUSULE

Duramax is niet verantwoordelijk voor enig letsel toegebracht aan de gebruiker tijdens montage, gebruik en bezit.

## DE PRODUKTHAFTUNG KLAUSEL

Duramax haftet nicht für Verletzungen, die dem Benutzer während der Montage, Verwendung und des Besitzes entstehen.

## SV PRODUKTANSVAR CLAUSE

Duramax ansvarar inte för skada som orsakats av användaren under montering, användning och innehav.

## CS DOLOŽKA O ZODPOVĚDNOSTI ZA PRODUKT

Společnost Duramax nenese odpovědnost za žádná zranění způsobená uživateli během montáže, používání a držení.

## PL KLAUZULA ODPOWIEDZIALNOŚCI ZA PRODUKT

Duramax nie ponosi odpowiedzialności za jakiegokolwiek obrażenia odniesione przez użytkownika podczas montażu, użytkowania i posiadania.

## SK DOLOŽKA O ZODPOVEDNOSTI ZA PRODUKT

Spoločnosť Duramax nebude zodpovedná za akékoľvek zranenie spôsobené používateľom počas montáže, používania a držania.

## SL KLAVZULA O ODGOVORNOSTI ZA IZDELKE

Duramax ne odgovarja za morebitne poškodbe uporabnika med sestavljanjem, uporabo in posedovanjem.

## HR KLAUZULA O ODGOVORNOSTI ZA PROIZVOD

Duramax neće biti odgovoran za bilo kakvu ozljedu nanesenu korisniku tijekom montaže, korištenja i posjedovanja.

## HU TERMÉKFELELŐSSÉGI ZÁRADÉK

A Duramax nem felelős a felhasználónak az összeszerelés, a használat és a birtoklás során okozott sérülésekért.

## RO CLAUZĂ DE RESPONSABILITATE A PRODUSULUI

Duramax nu va fi responsabil pentru nicio vătămare cauzată utilizatorului în timpul asamblării, utilizării și deținerii.








## BG КЛАУЗА ЗА ОТГОВОРНОСТ НА ПРОДУКТА

Duramax не носи отговорност за вреди, причинени на потребителя по време на сглобяването, използването и притежаването.

## TR ÜRÜN SORUMLULUK MADDESİ

Duramax, montaj, kullanım ve bulundurma sırasında kullanıcının başına gelebilecek herhangi bir yaralanmadan sorumlu olmayacaktır.

Parts	Pieces
Flat Cover Cap (FCC)	2
Flat Top Cover (FTC)	1
Front Door Left (FDL)	1
Front Door Right (FDR)	1
Side Cover Left (SCL)	1
Side Cover Right (SCR)	1
Back Cover (BC)	2
Base (B)	1
Front Door Hinge Left (FDHL)	1
Front Door Hinge Right (FDHR)	1
Bottom Slide (BS)	1
Bottom Hinge (BH)	1
Handle (HD)	1
Hinge and Hinge Bracket (HHB)	1

Parts		Pieces
Top Cover Lock (TCL)		1
Hook (HK)		2
Bottom Hook (BHK)		2
Damper Cylinder (DC)		2
Chain (CH)		2
Metal Rod (MR)		1
Self-tapping Screws (S) 24mm		45

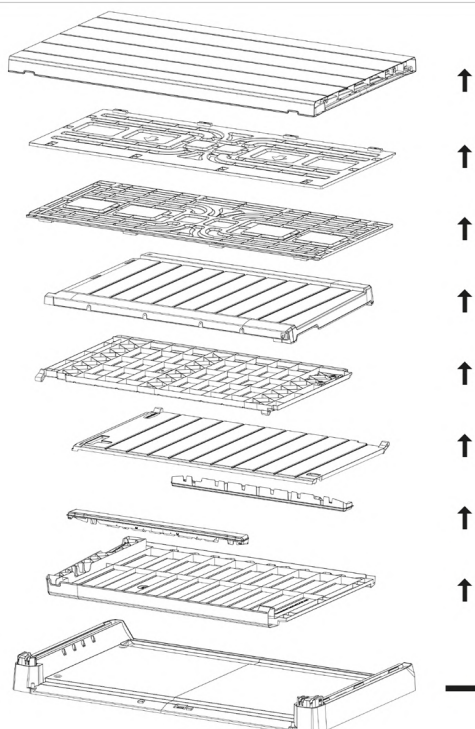
Please contact Duramax if you have any problem or discover any missing parts. / En cas problème ou de pièces manquantes, veuillez contacter Duramax. / Póngase en contacto con Duramax si encuentra algún problema o descubre que falta alguna pieza. / Si prega di contattare Duramax in caso di problemi o scoprire parti mancanti. / Entre em contato com a Duramax se você tiver qualquer problema ou descobrir alguma peça faltando. / Neem contact op met Duramax als u een probleem heeft of ontbrekende onderdelen ontdekt / Bitte setzen Sie sich mit Duramax in Verbindung, wenn Sie ein Problem haben oder entdecken, dass Teile fehlen. / Kontakta Duramax om du har några problem eller upptäcka några saknade delar / Pokud máte jakýkoli problém nebo objevíte chybějící součásti, kontaktujte společnost Duramax. / Skontaktuj się z Duramax, jeśli masz jakiś problem lub odkryjesz brakujące części. / Ak máte akýkoľvek problém alebo objavíte nejaké chýbajúce diely, kontaktujte spoločnosť Duramax. / Če imate kakršne koli težave ali odkrijete manjkajoče dele, se obrnite na Duramax. / Molimo kontaktirajte Duramax ako imate problema ili otkrijete dijelove koji nedostaju. / Kérjük, forduljon a Duramax-hoz, ha bármilyen problémája van, vagy hiányzó alkatrészeket fedez fel. / Vă rugăm să contactați Duramax dacă aveți orice problemă sau dacă descoperiți piese lipsă. / Моля, свържете се с Duramax, ако имате някакъв проблем или откриете липсващи части. / Herhangi bir sorununuz varsa veya herhangi bir eksik parça fark ederseniz lütfen Duramax ile iletişime geçin.

[www.duramaxbp.com](http://www.duramaxbp.com)

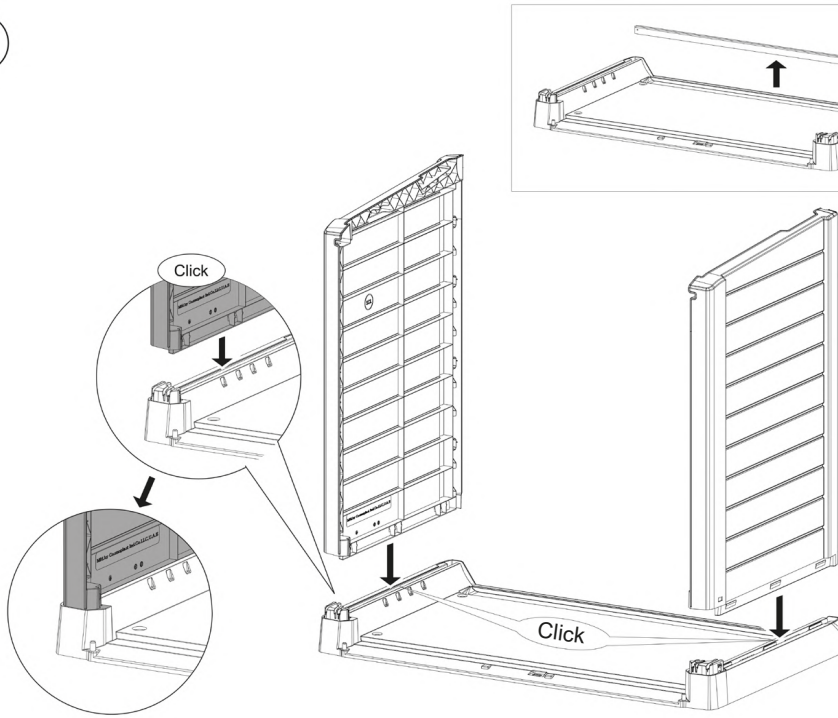
Email: [sales@duramaxbp.com](mailto:sales@duramaxbp.com)

For further identification of the parts, please refer to the engravings of the part names on the inner side of the parts. / Pour une identification plus précise des pièces, veuillez consulter les noms gravés à l'intérieur de chacune d'elles. / Para identificar las distintas piezas, consulte los nombres grabados en la parte interior de las piezas. / Per un'ulteriore identificazione delle parti, fare riferimento alle incisioni dei nomi delle parti sul lato interno delle parti. / Para maior identificação das peças, consulte as gravações dos nomes das peças no lado interno das peças. / Voor verdere identificatie van de onderdelen verwijzen wij u naar de gravures van de onderdeelnamen aan de binnenkant van de onderdelen. / Zur Identifizierung der Einzelteile, achten Sie bitte auf die Namen der Teile, auf der Innenseite der Teile. / För ytterligare identifiering av delarna, hänvisa till delarna på delnamnen på insidan av delarna. / Pro další identifikaci dílů se prosím podívejte na rytiny názvů dílů na vnitřní straně dílů. / W celu dalszej identyfikacji części należy zapoznać się z grawerowanymi nazwami części na wewnętrznej stronie części. / Pre ďalšiu identifikáciu dielov si pozrite rytiny názvov dielov na vnútornej strane dielov. / Za nadaljnjo identifikacijo delov glejte gravure imen delov na notranji strani delov. / Za daljnju identifikaciju dijelova, pogledajte gravure naziva dijelova na unutarnjoj strani dijelova. / Az alkatrészek további azonosításához olvassa el az alkatrészek nevének metszetét az alkatrészek belső oldalán. / Pentru identificarea ulterioară a pieselor, vă rugăm să consultați gravurile numelor pieselor de pe partea interioară a pieselor. / За по-нататъшна идентификация на частите, моля, обърнете се към гравюрите на имената на частите от вътрешната страна на частите. / Parçaların daha fazla tanımlanması için, lütfen parçaların iç tarafındaki parça adlarının gravürlerine bakın.

Unpacking / Déballage / Desembalaje  
Disimballaggio / Desempacotar /  
Uitpakken / Auspacken / Uppackning /  
Vybalení / Rozpakowanie / Vybalenie /  
Razpakiranje / Raspakiranje /  
Kicsomagolás / Despachetarea /  
Разпаковане / Ambalajın açılması



1

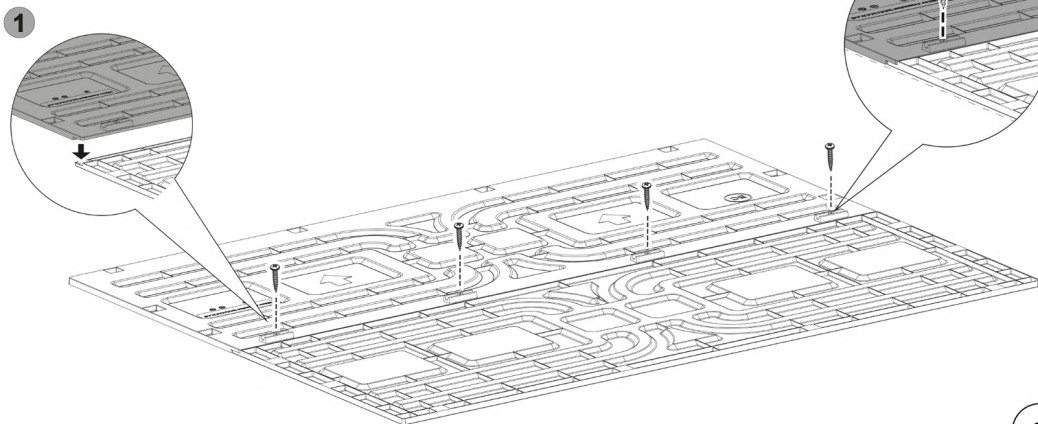


Note: Remove the Metal Rod and set it aside; it will be used in Step 4. / Retirez la tige métallique et mettez-la de côté; il sera utilisé à l'étape 4. / Retire la varilla de metal y déjela a un lado; se utilizará en el paso 4. / Rimuovere la barra di metallo e metterla da parte; verrà utilizzato nel passaggio 4. / Remova a barra de metal e reserve; ele será usado na Etapa 4. / Verwijder de metalen staaf en leg deze opzij; het zal worden gebruikt in stap 4. / Entfernen Sie den Metallstab und legen Sie ihn beiseite. Es wird in Schritt 4 verwendet. / Ta bort metallstången och lägg den åt sidan. den kommer att användas i steg 4. / Odstraňte kovovou tyč a odložte ji; použijte se v kroku 4. / Usuń metalowy pręt i odłóż na bok; zostanie użyty w kroku 4. / Odstráňte kovovú tyč a odložte ju; použijte sa v kroku 4. / Uklonite metalnu šipku i odložite je sa strane; upotrijebit će se u koraku 4. / Távolítsa el a fémrudat és tegye félre; a 4. lépésben fogja használni. / Scoateți tija metalică și lăsați-o deoparte; va fi folosit la Pasul 4. / Извадете металния прът и го оставете настрана; ще се използва в Стъпка 4. / Metal Çubuğu çıkarın ve bir kenara koyun; 4. Adımda kullanılabacaktır.

Parts Required

**B** x 1 **SCR** x 1 **SCL** x 1

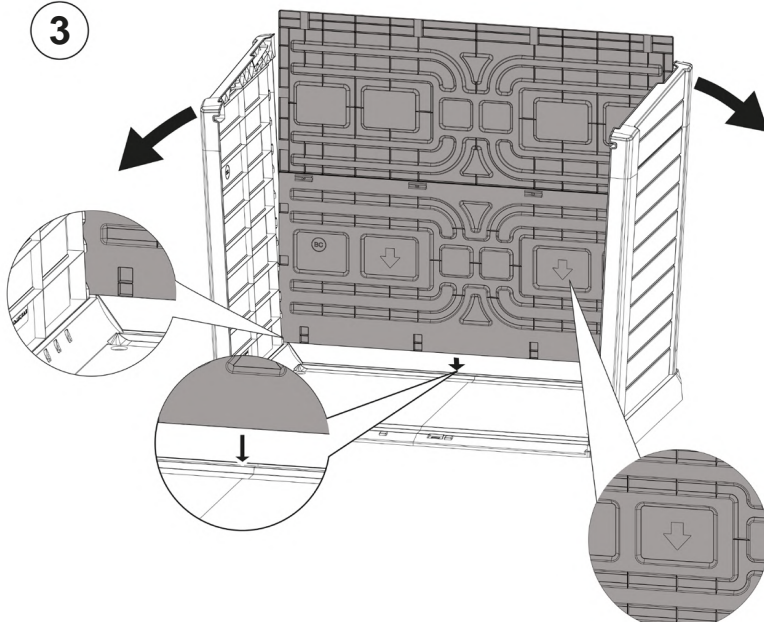
2



Parts Required

**S** x 4 **BC** x 2

3



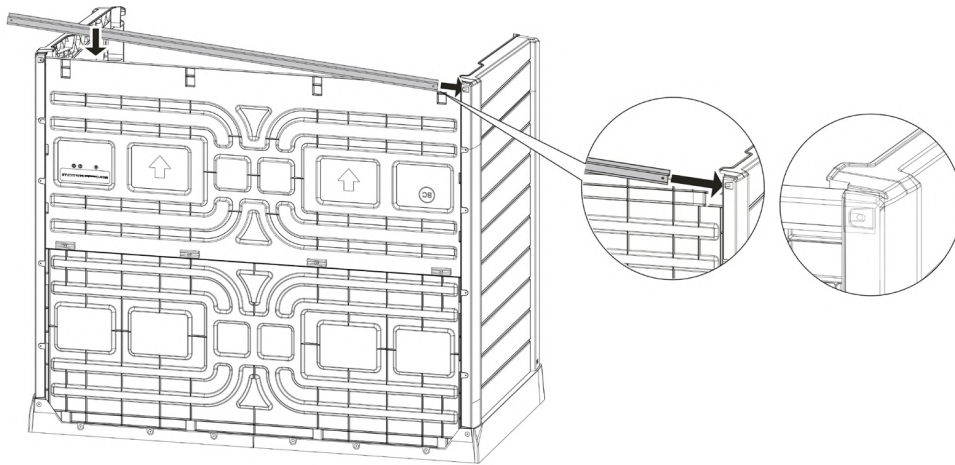
Note: The arrows on the Back Cover (BC) should be directed downwards from the inside of the shed, and upwards from the outside of the shed. / Les flèches sur le couvercle arrière (BC) doivent être dirigées vers le bas depuis l'intérieur de la remise et vers le haut depuis l'extérieur de la remise. / Las flechas en la cubierta trasera (BC) deben estar dirigidas hacia abajo desde el interior del cobertizo y hacia arriba desde el exterior del cobertizo. / Le frecce sul coperchio posteriore (BC) devono essere dirette verso il basso dall'interno del capannone e verso l'alto dall'esterno del capannone. / As setas na Tampa Traseira (BC) devem ser direcionadas para baixo de dentro do galpão e para cima de fora do galpão. / De pijlen op de achterklep (BC) moeten vanaf de binnenkant van de schuur naar beneden en vanaf de buitenkant van de schuur naar boven zijn gericht. / Die Pfeile auf der Rückseite (BC) sollten von der Innenseite des Schuppens nach unten und von der Außenseite des Schuppens nach oben gerichtet sein. / Pilarna på baksidan (BC) bör riktas nedåt från insidan av skjulet och uppåt från utsidan av skjulet. / Šipky na zadním krytu (BC) by měly směřovat dolů zevnitř boudy a nahoru z vnější strany boudy. / Strzałki na tylnej okładce (BC) powinny być skierowane w dół z wnętrza szopy i w górę z zewnątrz szopy. / Šipky na zadnom kryte (BC) by mali smerovať nadol z vnútornej strany kôlne a nahor z vonkajšej strany kôlne. / Puščice na zadnjem pokrovu (BC) morajo biti usmerjene navzdol z notranje strani lope in navzgor z zunanje strani lope. / Strelice na stražnjem poklopcu (BC) trebaju biti usmerene prema dolje s unutarnje strane šupe, a prema gore s vanjske strane šupe. / A hátsó borítón (BC) található nyílakat lefelé kell irányítani a fészer belsejéből, és felfelé a fészer külsejétől. / Săgețile de pe capacul din spate (BC) trebuie direcționate în jos din interiorul magaziei și în sus din exteriorul magaziei. / Стрелките на задния капак (BC) трябва да бъдат насочени надолу от вътрешната страна на навеса и нагоре от външната страна на навеса. / Arka Kapak (BC) üzerindeki oklar, ağızlığın içinden aşağı, ağızlığın dışından yukarı doğru yönlendirilmelidir.

Parts Required

**BC** x 2



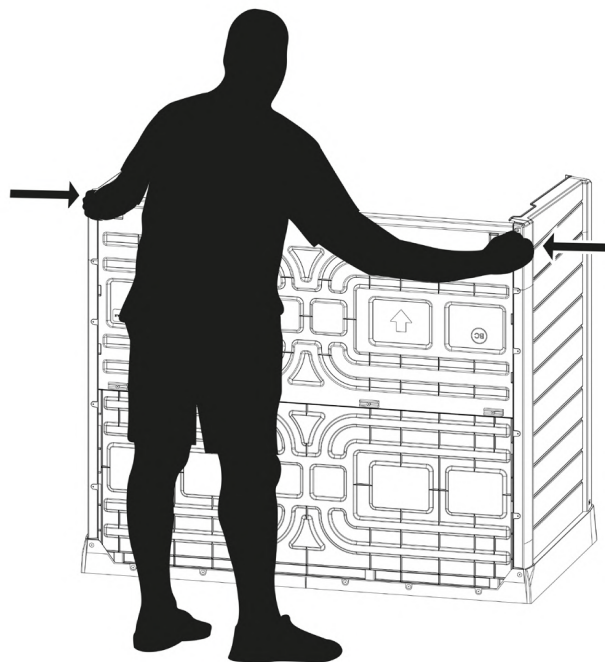
4



Parts Required

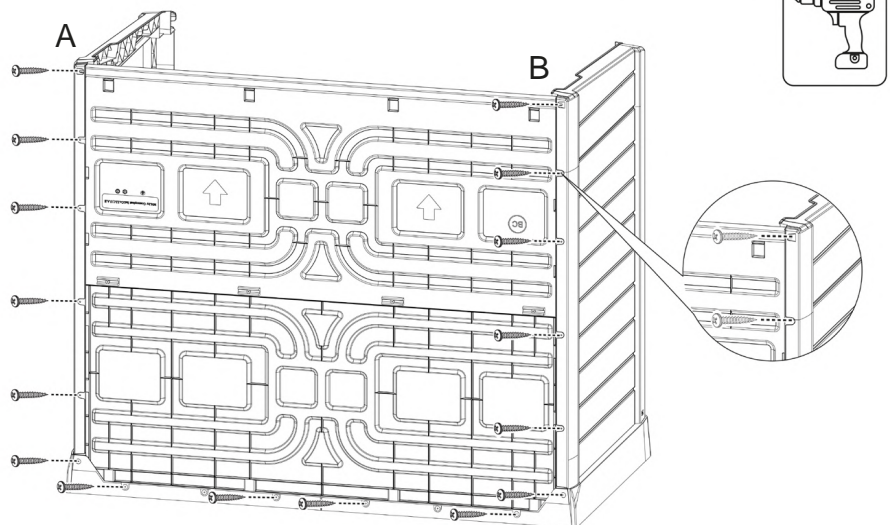
MR x 1

5



6

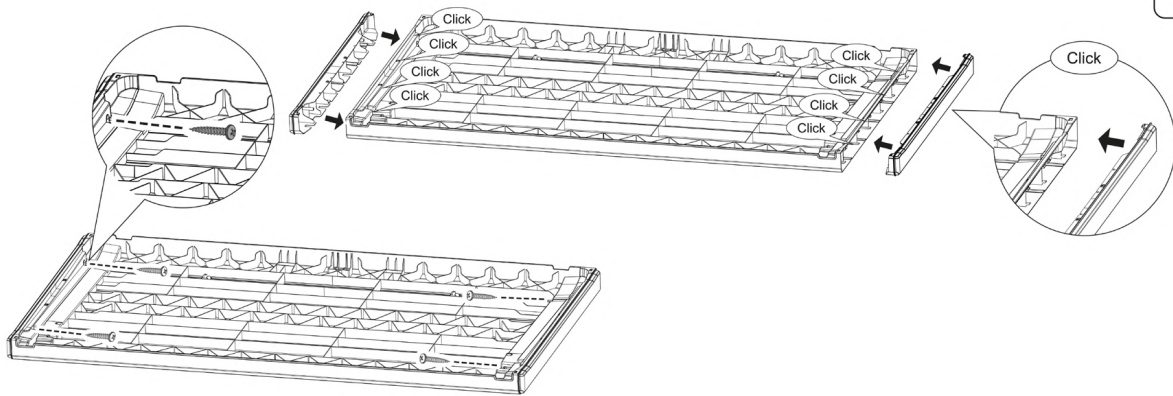
Note: Fasten the screws in positions A & B first to secure the alignment of the Side Covers. / Fixez d'abord les vis dans les positions A et B pour garantir l'alignement des couvercles latéraux. / Apriete los tornillos en las posiciones A y B primero para asegurar la alineación de las cubiertas laterales. / Fissare prima le viti nelle posizioni A e B per assicurare l'allineamento delle coperture laterali. / Aperte os parafusos nas posições A e B primeiro para garantir o alinhamento das tampas laterais. / Draai de schroeven eerst vast in posities A en B om de uitlijning van de zijafdekkingen te verzekeren. / Ziehen Sie zuerst die Schrauben an den Positionen A und B an, um die Ausrichtung der Seitenabdeckungen sicherzustellen. / Fäst skruvarna i position A & B först för att säkra sidokåpan. / Najprve utáhněte šrouby v pozicích A a B, abyste zajistili vyrovnání bočních krytů. / Najpierw dokręć śruby w pozycjach A i B, aby zapewnić wyrównanie osłon bocznych. / Najprv zaistite skrutky v pozíciách A a B, aby ste zaistili vyrovnanie bočných krytov. / Najprej privíjajte vijke v položajih A in B, da zagotovite poravnavo stranskih pokrovov. / Prvo pričvrstite vijke u položaje A i B kako biste osigurali poravnanje bočnih poklopaca. / Rögzítse először a csavarokat az A és B pozíciókba az oldalhuzatok igazításának biztosításához. / Fixați mai întâi șuruburile în pozițiile A & B pentru a asigura alinierea capacei laterale. / Закрепете първо винтовете в позиции A и B, за да осигурите подравняването на страничните капаци. / Yan Kapakların hizasını sabitlemek için önce vidaları A ve B konumlarında sıkın.



Parts Required

S x 16

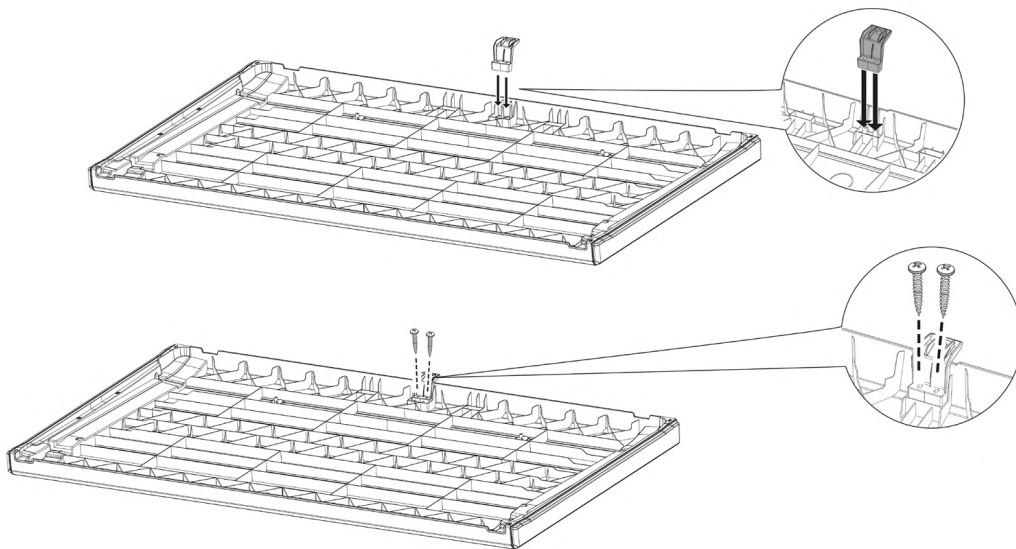
7



Parts Required

FCC x 2 S x 4

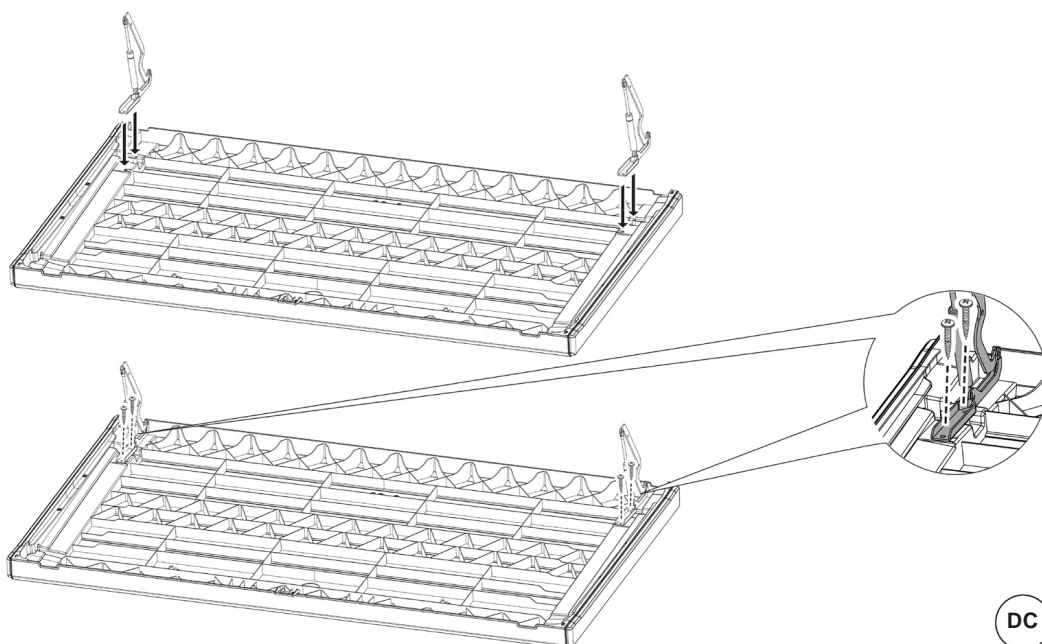
8



Parts Required

TCL x 1 S x 2

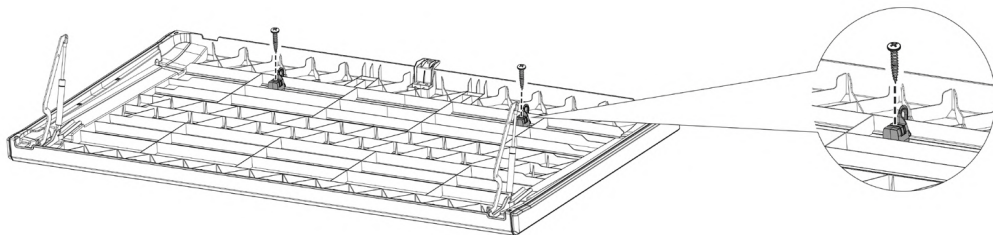
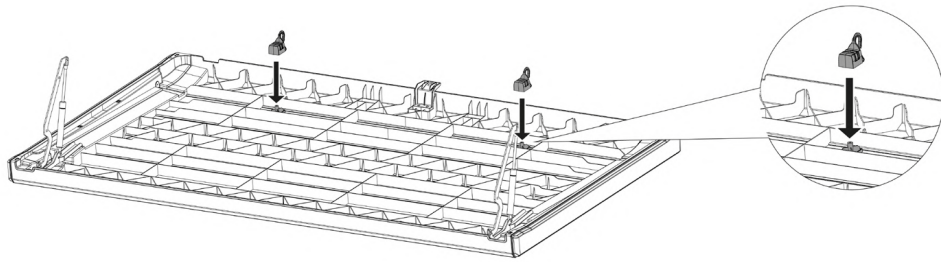
9



Parts Required

DC x 2 S x 4

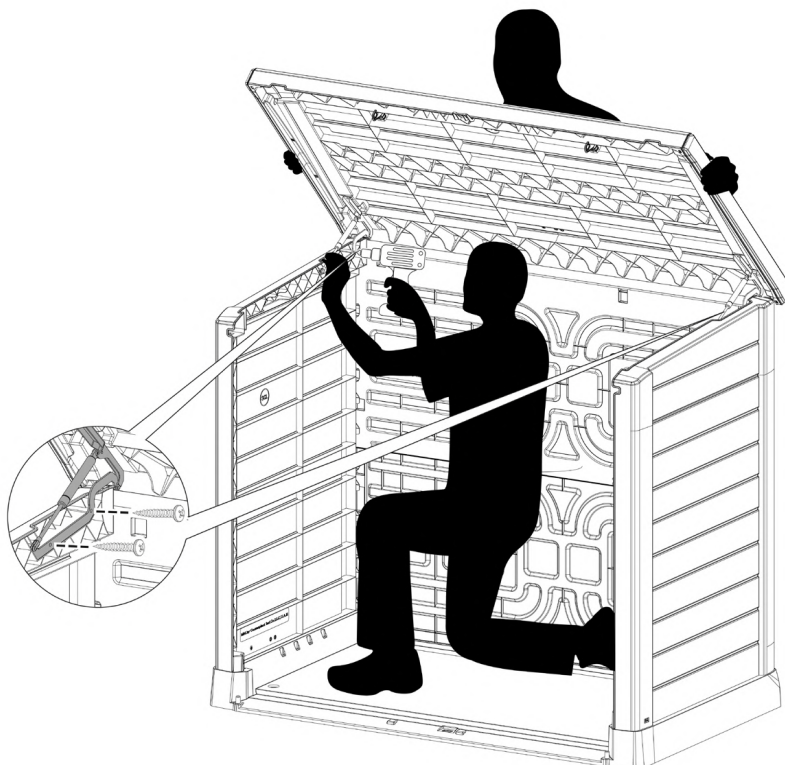
10



Parts Required

HK x 2 S x 2

11

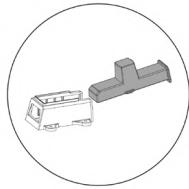


Parts Required

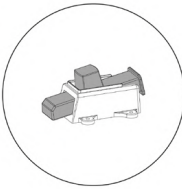
S x 4

12

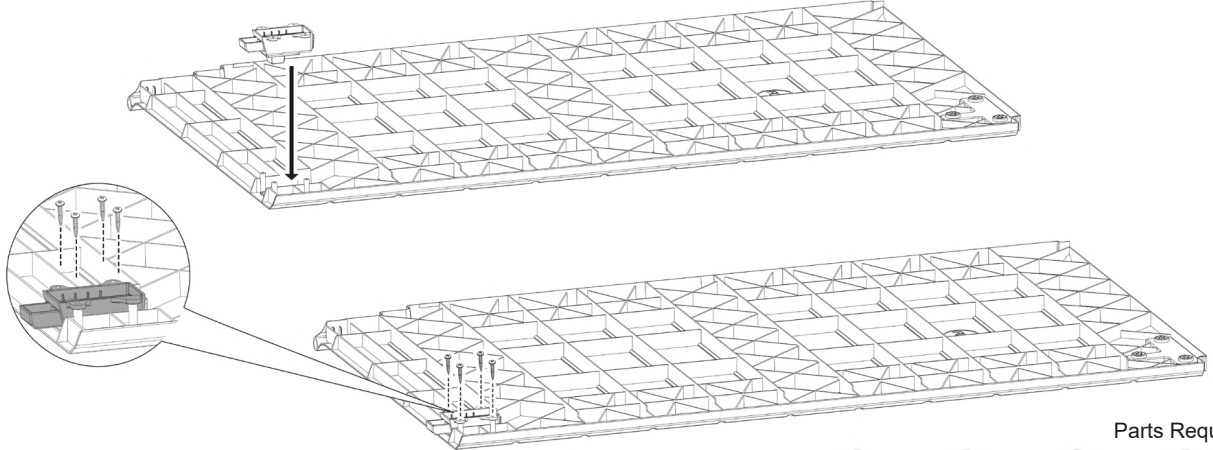
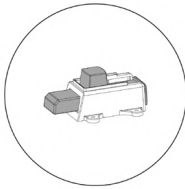
1



2



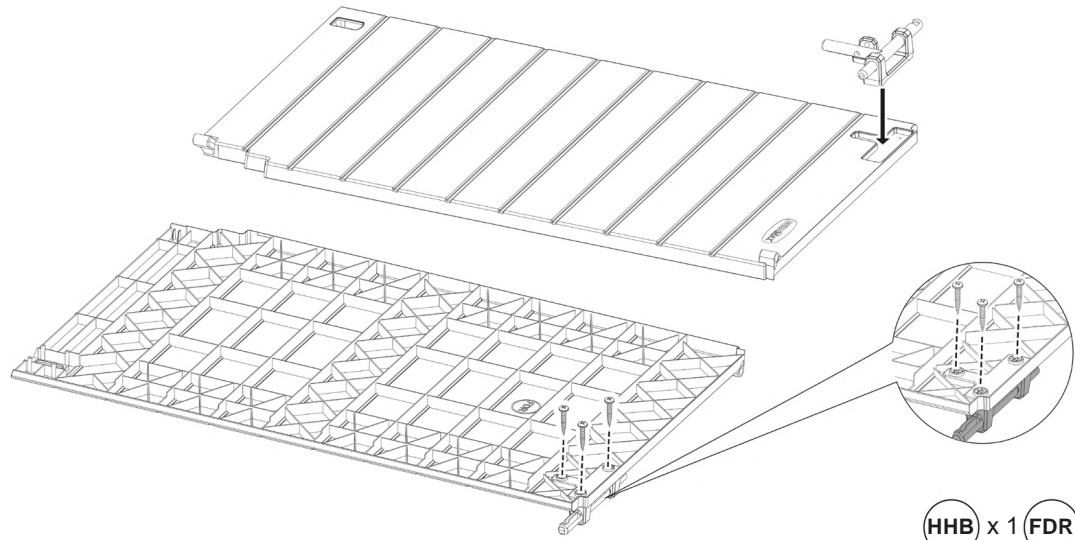
3



Parts Required

**BH** x 1 **BS** x 1 **FDR** x 1 **S** x 4

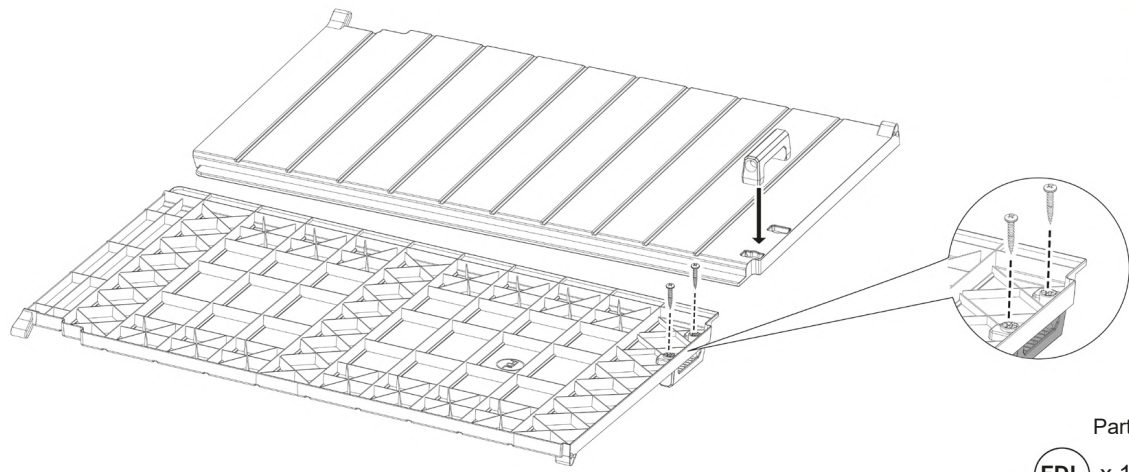
13



Parts Required

**HHB** x 1 **FDR** x 1 **S** x 3

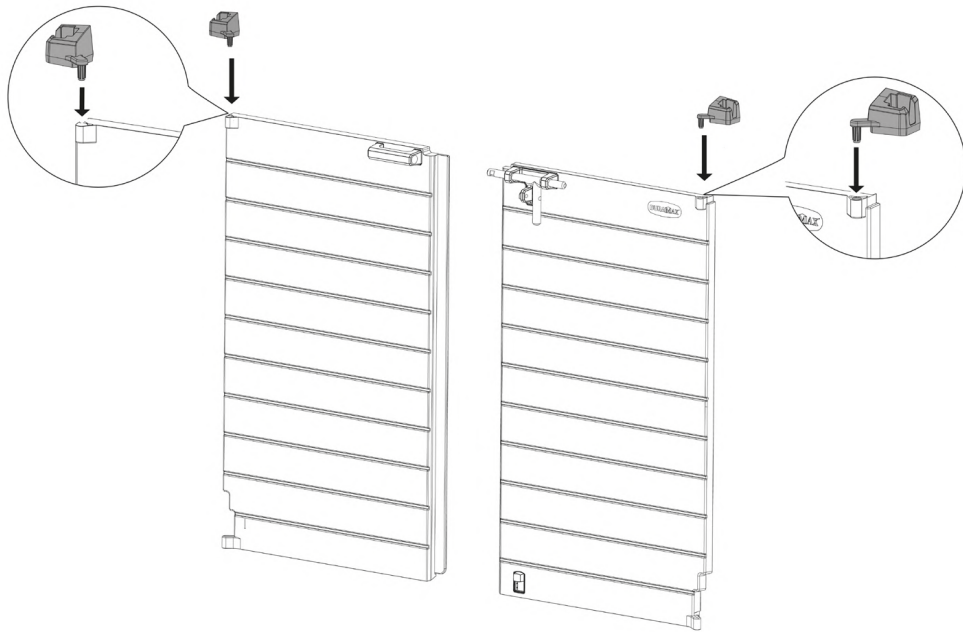
14



Parts Required

**FDL** x 1 **S** x 2

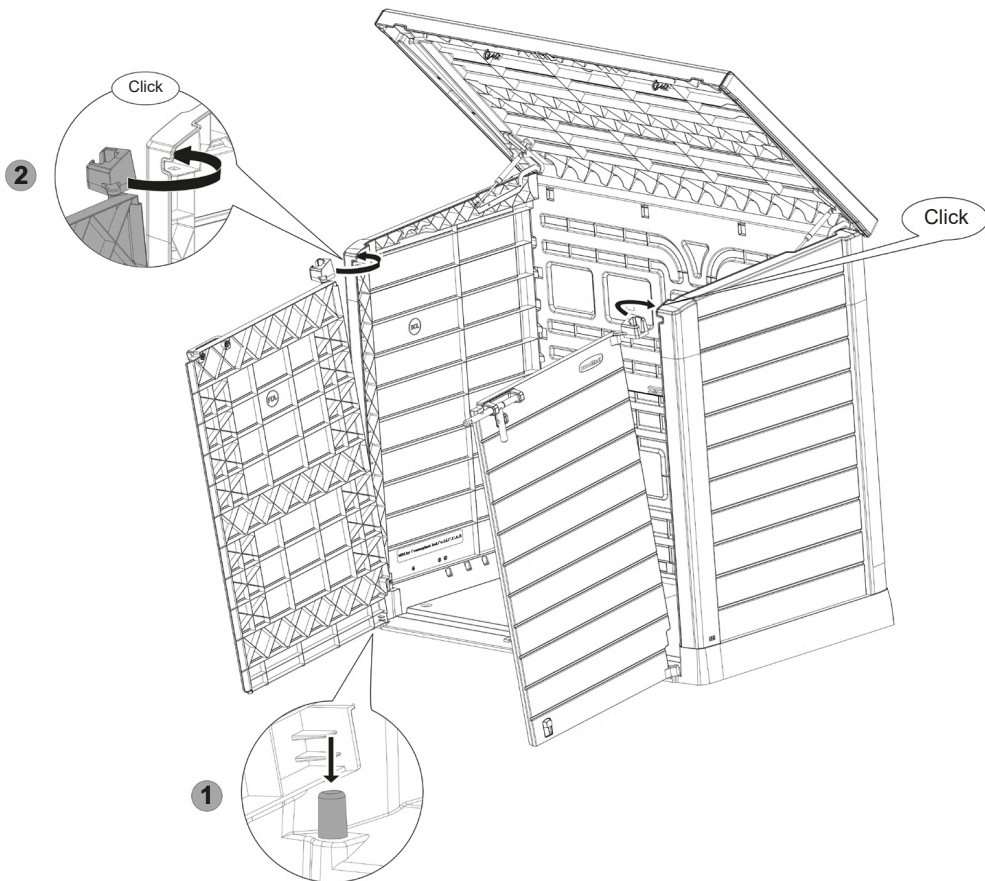
15



Parts Required

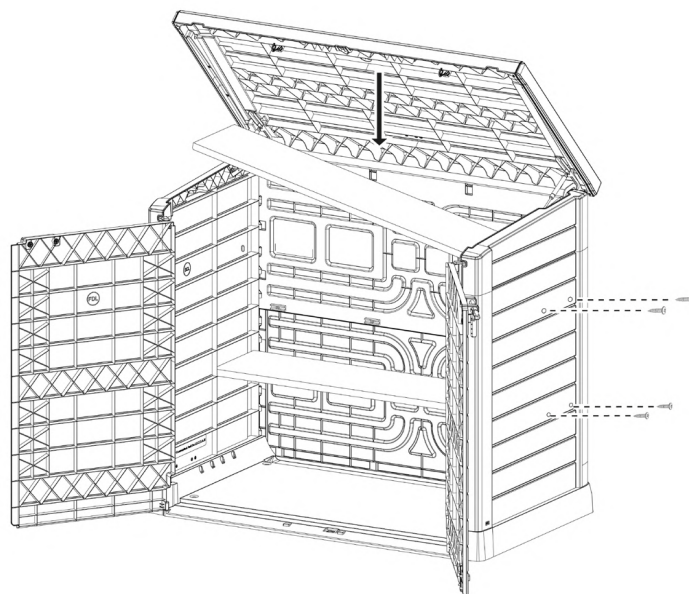
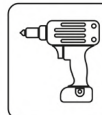
FDHL x 1 FDHR x 1

16



17

Optional DIY Custom Shelves Installation / Installation d'étagères personnalisées en option / Instalación opcional de estantes personalizados de bricolaje / Installazione opzionale di ripiani personalizzati fai-da-te / Instalação de prateleiras personalizadas DIY opcionais / Opzionele DIY Custom Planken Installatie / Optionale DIY Custom Regale Installation / Valfri DIY anpassede hyllor installation / Voliteľná instalace vlastních polic na míru / Opcjonalna instalacja niestandardowych półek DIY / Instalácia voliteľných vlastných regálov / Izbirna nameštitev polic po meri / Neobvezna instalacija DIY prilagođenih policia / Opcjonalis barkács egyedi polcek telepítése / Instalare opțională rafturi personalizate DIY / Незадължителна инсталация на персонализирани рафтове / İsteğe Bağlı Kendin Yap Özel Raf Kurulumu

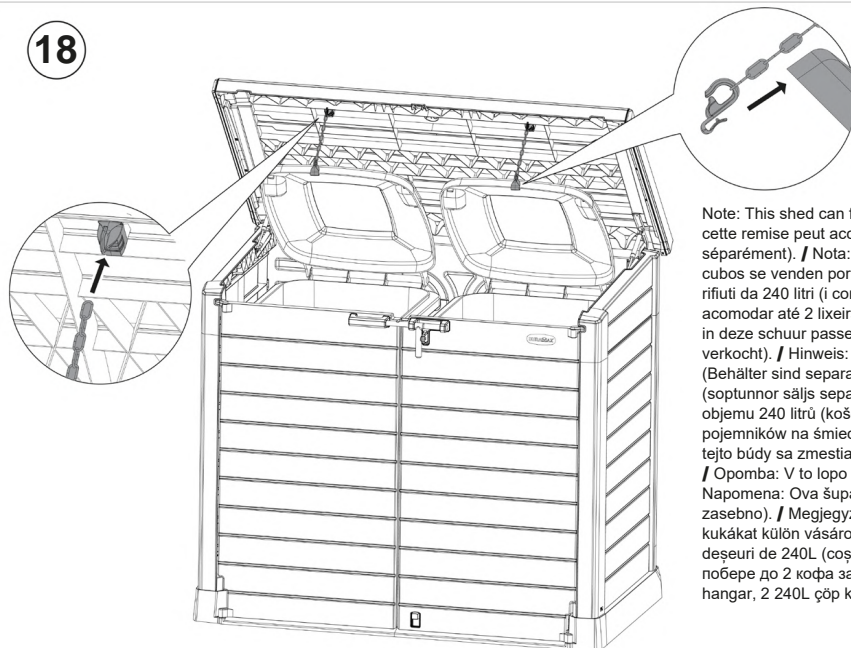


Shelves and screws are not included in the packing. Mark the locations of the screws to align each shelf, and screw tightly in position / Les étagères et les vis ne sont pas incluses dans l'emballage. Marquer les emplacements des vis pour aligner chaque étagère et visser fermement en position. / Los estantes y tornillos no están incluidos en el embalaje. Marque la ubicación de los tornillos para alinear cada estante y atornillelos firmemente en su posición / Ripiani e viti non sono inclusi nella confezione. Contrassegnare le posizioni delle viti per allineare ogni ripiano e avvitare saldamente in posizione. / Prateleiras e parafusos não estão incluídos na embalagem. Marque os locais dos parafusos para alinhar cada prateleira e aperte firmemente na posição. / Planken en schroeven zijn niet inbegrepen in de verpakking. Markeer de locaties van de schroeven om elke plank uit te lijnen en schroef ze stevig vast. / Regale und Schrauben sind nicht in der Verpackung enthalten. Markieren Sie die Positionen der Schrauben, um jedes Regal auszurichten, und schrauben Sie sie fest. / Hyllor och skruvar ingår inte i förpackningen. Markera platserna för skruvarna för att räkta in varje hylla och skruva fast på plats. / Police a šrouby nejsou součástí balení. Označte umístění šroubů tak, aby byly jednotlivé police zarovnané, a pevně je přišroubujte. / Półki i śruby nie są zawarte w opakowaniu. Zaznacz położenie śrub, aby wyrównać każdą półkę i mocno przykręć. / Police a skrutky nie sú súčasťou balenia. Označte umiestnenie skrutiek tak, aby boli jednotlivé police zarovnané, a pevne ich zaskrutkujte. / Police in vijaki nisu uključeni u embalažo. Označite mesta vijakov, da poravnate svako polico, in dobro privijte. / Police i vijci nisu uključeni u pakiranje. Označite mjesta na kojima su vijci poravnati svaku policu i dobro zavijte u položaj. / A polcokat és a csavarokat a csomagolás nem tartalmazza. Jelölje meg a csavarok helyét az egyes polcek igazításához, és szorosan csavarja be a helyére. / Rafturile și șuruburile nu sunt incluse în ambalaj. Marcați locațiile șuruburilor pentru a alinia fiecare raft și înșurubați strâns în poziție. / Рафтовете и винтовете не са включени в опаковката. Маркирайте местата на винтовете, за да подравните всеки рафт, и завийте плътно на място. / Ambalaja raflar ve vidalar dahil değildir. Her rafı hizalamak için vidaların yerlerini işaretleyin ve yerine sıkıca vidalayın



It is recommended to use 4 screws per shelf (2 on each side) / il est recommandé d'utiliser 4 vis pour étagère (2 de chaque côté) / Se recomienda usar 4 tornillos por estante (2 en cada lado) / Si consiglia di utilizzare 4 viti per ripiano (2 su ciascun lato) / Recomenda-se o uso de 4 parafusos por prateleira (2 de cada lado) / Het wordt aanbevolen om 4 schroeven per plank te gebruiken (2 aan elke kant) / Es wird empfohlen, 4 Schrauben pro Regal zu verwenden (2 auf jeder Seite) / Det rekommenderas att använda 4 skruvar per hylla (2 på varje sida) / Doporučuje se použít 4 šroubů na polici (2 na každé straně) / Zaleca się użycie 4 śrub na półkę (2 z każdej strony) / Odporúča sa použiť 4 skrutiek na policu (2 na každú stranu) / Priporočljivo je uporabiti 4 vijakov na polico (2 na vsaki strani) / Preporuča se upotreba 4 vijaka po polici (2 sa svake strane) / Polconként 4 csavart ajánlott használni (2 mindkét oldalán) / Se recomandă utilizarea a 4 șuruburi pe raft (2 pe fiecare parte) / Препоръчително е да използвате 4 винта на рафт (2 от всяка страна) / Raf başına 4 vida kullanılması tavsiye edilir (her tarafta 2 adet)

18



Note: This shed can fit up-to 2 240L waste bins (bins are sold separately). / Remarque: cette remise peut accueillir jusqu'à 2 poubelles de 240 L (les poubelles sont vendues séparément). / Nota: En este cobertizo caben hasta 2 cubos de basura de 240L (los cubos se venden por separado). / Nota: questo capanno può ospitare fino a 2 bidoni per rifiuti da 240 litri (i contenitori sono venduti separatamente). / Nota: Este galpão pode acomodar até 2 lixeiras de 240L (as caixas são vendidas separadamente). / Opmerking: in deze schuur passen maximaal 2 afvalbakken van 240 liter (bakken worden apart verkocht). / Hinweis: Dieser Schuppen bietet Platz für bis zu 2 240-Liter-Abfallbehälter (Behälter sind separat erhältlich). / Obs: Detta skjul kan rymma upp till 2 240L soptunnor (soptunnor säljs separat). / Poznámka: Do této budy se vejde až 2 odpadkových košů o objemu 240 litrů (koše se prodávají samostatně). / Uwaga: ta szopa może pomieścić do 2 pojemników na śmieci 240 litrów (kosze są sprzedawane oddzielnie). / Poznámka: Do tejto budy sa zmestia až 2 odpadkové koše s objemom 240 l (koše sa predávajú osobitne). / Opomba: V to lopo lahko vstavite do 2 240 L zaboju (posode se prodajajo ločeno). / Napomena: Ova šupa može smjestiti do 2 kante za otpad od 240 L (kante se prodaju zasebno). / Megjegyzés: Ez a fészter akár 2 240 literes szemétkosárra is alkalmas (a kukákat külön vásároljuk meg). / Notă: Această magazie poate găzdui până la 2 coșuri de deșeuri de 240L (coșurile sunt vândute separat). / Забелешка: Този навес може да побере до 2 кофа за отпадъци от 240 L (кошчетата се продават отделно). / Not: Bu hangar, 2 240L çöp kutusuna kadar sigabilir (kutular ayrı satılır).

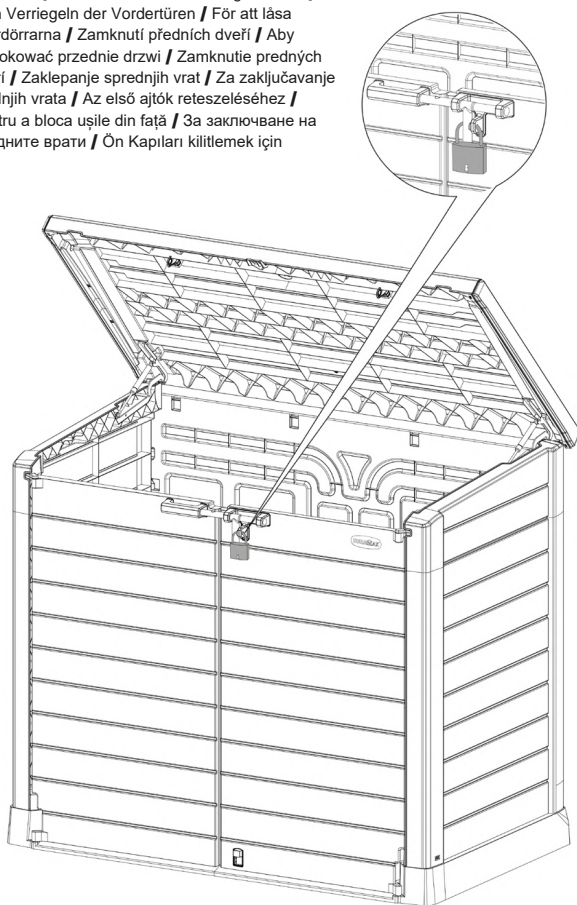
Parts Required

BHK x 2 CH x 2

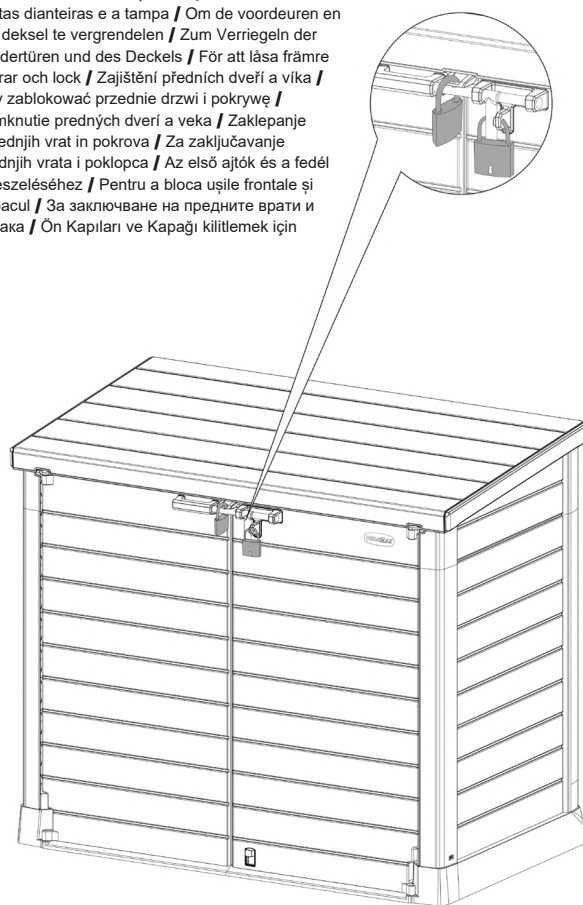
**19**

Directions of Locking / Directions de verrouillage / Direcciones de bloqueo / Indicazioni per il blocco / Direções de Bloqueio / Routebeschrijving van vergrendeling / Anweisungen zum Verriegeln / Anvisningar för låsning / Pokyny pro zamykání / Kierunki blokowania / Pokyny na zamykanie / Navodila za zaklepanje / Upute zaključavanja / A zárolás irányai / Instrucțiuni de blocare / Указания за заключване / Kilitleme Yönleri

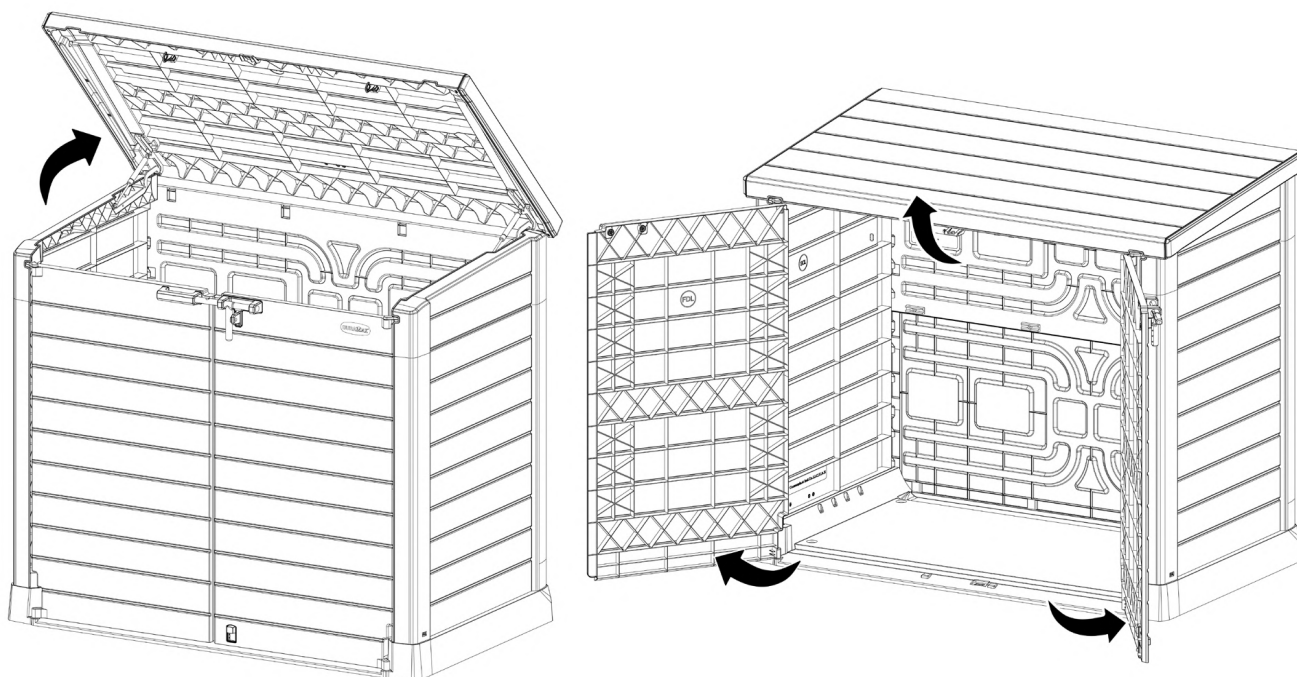
To lock the Front Doors / Pour verrouiller les portes avant / Para bloquear las puertas delanteras / Per bloccare le porte anteriori / Para trancar as portas dianteiras / Om de voordeuren te vergrendelen / Zum Verriegeln der Vordertüren / För att låsa ytterdörrarna / Zamknúti předních dveří / Aby zablokować przednie drzwi / Zamknutie predných dverí / Zaklepanje sprednjih vrat / Za zaključavanje prednjih vrata / Az első ajtókat reteszeléséhez / Pentru a bloca ușile din față / За заключване на предните врати / Ön Kapıları kilitlemek için



To lock the Front Doors and Lid / Pour verrouiller les portes avant et le couvercle / Para bloquear las puertas delanteras y la tapa / Per bloccare gli sportelli anteriori e il coperchio / Para travar as portas dianteiras e a tampa / Om de voordeuren en het deksel te vergrendelen / Zum Verriegeln der Vordertüren und des Deckels / För att låsa främre dörrar och lock / Zajištění předních dveří a víka / Aby zablokować przednie drzwi i pokrywę / Zamknutie predných dverí a veka / Zaklepanje sprednjih vrat in pokrova / Za zaključavanje prednjih vrata i poklopca / Az első ajtó és a fedél reteszeléséhez / Pentru a bloca ușile frontale și saracul / За заключване на предните врати и капака / Ön Kapıları ve Karağı kilitlemek için

**20**

Directions of Use / Directions d'utilisation / Instrucciones de uso / Istruzioni d'uso / Instruções de uso / Gebruiksaanwijzing / Gebrauchsanweisung / Bruksanvisning / Návod k použití / Wskazówki użytkowania / Návod na použitie / Navodila za uporabo / Upute za uporabu / Használati utasítások / Instrucțiuni de utilizare / Указания за употреба / Kullanım Talimatları





## Call Us First!

*Our Efficient Customer Service is Ready to Help You*

**Call Us!** For Fast & Friendly Service **1-800-483-4674**

**E-Mail Us!** For a Prompt Reply  
**eusales@duramaxbp.com**  
**support@uspolymerinc.com**

**Check Our Website!** For the Latest Support Info and Assembly Videos **www.duramaxbp.com**

Comments, Suggestions or Reviews? Visit [www.duramaxbp.com](http://www.duramaxbp.com) or call 1-800-483-4674

